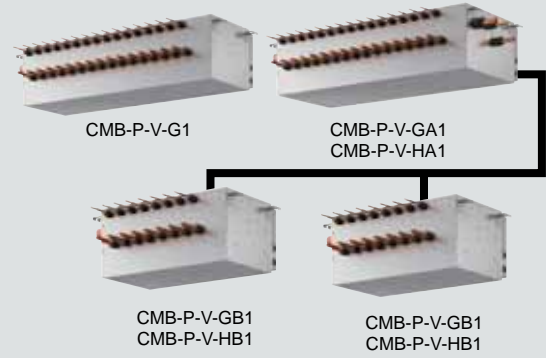


BC Akış Kontrol Ünitesi

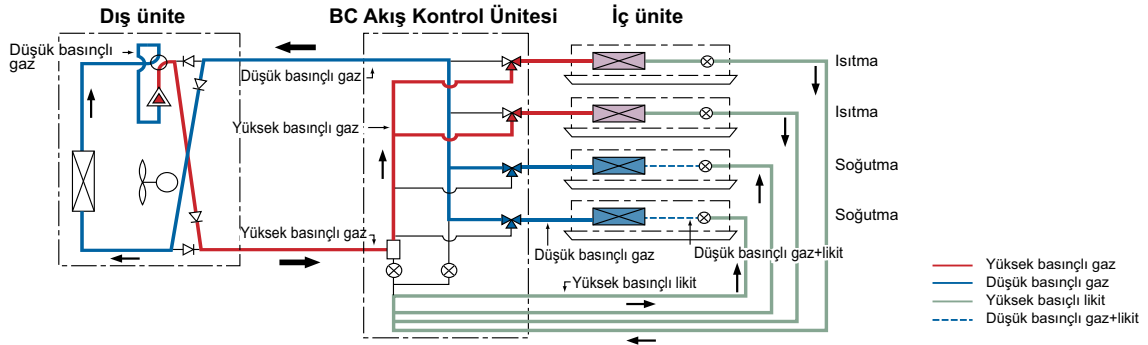
CMB-P-V-G1
CMB-P-V-GA1
CMB-P-V-HA1
CMB-P-V-GB1
CMB-P-V-HB1



BC AKIŞ KONTROL ÜNİTESİ

BC Akış Kontrol Ünitesi City Multi R2/WR2 sistemin teknolojik kalbidir. Başka hiçbir iki borulu sistemin yapamayacağı eş zamanlı soğutma ve ısıtma yapmak için dış ünite ile uyum içinde çalışır. BC Akış Kontrol Ünitesi dış üniteye 2 boru ile, her bir iç üniteye de yine 2 boru ile bağlanmaktadır.

Tüm City Multi R2-Serileri için BC Akış Kontrol Ünitesi gereklidir. 5-6-8-10-13 ve 16 bransman seçeneği mevcuttur. Seçeceğiniz BC Akış Kontrol Ünitesi bir dış üniteye kaç adet iç ünite bağlanacağına ve toplam kapasite ihtiyacınıza bağlıdır.



Model		CMB-P104V-G1	CMB-P105V-G1	CMB-P106V-G1	CMB-P108V-G1	CMB-P1010V-G1	CMB-P1013V-G1	CMB-P1016V-G1		
Bransman adedi		4	5	6	8	10	13	16		
Güç kaynağı		Tek faz 220/230/240V 50Hz/60Hz								
Güç tüketimi	50Hz	kW	Soğutma	0.067/0.076/0.085	0.082/0.093/0.104	0.097/0.110/0.123	0.127/0.144/0.161	0.156/0.177/0.198	0.201/0.228/0.255	0.246/0.279/0.312
			Isıtma	0.030/0.034/0.038	0.038/0.043/0.048	0.045/0.051/0.057	0.060/0.068/0.076	0.075/0.085/0.095	0.097/0.110/0.123	0.119/0.135/0.151
	60Hz	Soğutma	0.054/0.061/0.067	0.066/0.074/0.082	0.078/0.088/0.097	0.102/0.115/0.127	0.126/0.141/0.156	0.162/0.182/0.201	0.198/0.222/0.246	
		Isıtma	0.024/0.027/0.030	0.030/0.034/0.038	0.036/0.041/0.045	0.048/0.054/0.060	0.060/0.068/0.075	0.078/0.088/0.097	0.096/0.108/0.119	
Akım	50Hz	A	Soğutma	0.31/0.34/0.36	0.38/0.41/0.44	0.45/0.48/0.52	0.58/0.63/0.68	0.71/0.77/0.83	0.92/1.00/1.07	1.12/1.22/1.30
			Isıtma	0.14/0.15/0.16	0.18/0.19/0.20	0.21/0.23/0.24	0.28/0.30/0.32	0.35/0.37/0.40	0.45/0.48/0.52	0.55/0.59/0.63
	60Hz	Soğutma	0.25/0.27/0.28	0.30/0.33/0.35	0.36/0.39/0.41	0.47/0.50/0.53	0.58/0.62/0.65	0.74/0.80/0.84	0.90/0.97/1.03	
		Isıtma	0.11/0.12/0.13	0.14/0.15/0.16	0.17/0.18/0.19	0.22/0.24/0.25	0.28/0.30/0.32	0.36/0.39/0.41	0.44/0.47/0.50	
Gövde rengi		Galvaniz								
1 Bransmana bağlanabilir iç ünite kapasitesi		P80'den daha küçük iç ünite kapasitesi (Bağlanan iç ünite indeksinin 81 veya daha fazlası olması durumunda 2 çıkış portunu birleştirecek joint kullanınız)								
Bağlanabilir dış ünite ★		R2/WR2 serisi BC Akış Kontrol Ünitesi kombinasyon şemasına bakınız								
Yükseklik	mm	284								
Genişlik	mm	648					1098			
Derinlik	mm	432								
Soğutkan borulama çapları	Dış üniteye	Yüksek basınç borusu	P200		P250, P300		P350			
			Ø15.88 (Ø5/8) Kaynaklı	Ø19.05 (Ø3/4) Kaynaklı		Ø19.05 (Ø3/4) Kaynaklı				
	İç üniteye	Likit borusu	50 veya daha küçük iç üniteler için: Ø6.35 kaynaklı, 50 üzeri için: Ø9.52 kaynaklı (Ø12.7 opsiyonel joint kullanıldığında.)							
			Gaz borusu	50 veya daha küçük iç üniteler için: Ø12.7 kaynaklı, 50 üzeri için: Ø15.88 kaynaklı (Ø19.05 opsiyonel joint kullanıldığında.)						
Drenaj borusu		Dış çap 32mm								
Net ağırlık		24	27	28	33	38	45	52		
Aksesuarlar		• Drenaj bağlantı borusu (esnek hortum ve izolasyon ile) • Redüksiyon								



MITSUBISHI ELECTRIC CITY MULTI

Model				CMB-P108V-GA1	CMB-P1010V-GA1	CMB-P1013V-GA1	CMB-P1016V-GA1	CMB-P1016V-HA1				
Branşman adeti				8	10	13	16					
Güç kaynağı				Tek faz 220/230/240V 50Hz/60Hz								
Güç tüketimi	kW	50Hz	Soğutma	0.127/0.144/0.161	0.156/0.177/0.198	0.201/0.228/0.255	0.246/0.279/0.312					
			Isıtma	0.060/0.068/0.076	0.075/0.085/0.095	0.097/0.110/0.123	0.119/0.135/0.151					
		60Hz	Soğutma	0.102/0.115/0.127	0.126/0.141/0.156	0.162/0.182/0.201	0.198/0.222/0.246					
			Isıtma	0.048/0.054/0.060	0.060/0.068/0.075	0.078/0.088/0.097	0.096/0.108/0.119					
Akım	A	50Hz	Soğutma	0.58/0.63/0.68	0.71/0.77/0.83	0.92/1.00/1.07	1.12/1.22/1.30					
			Isıtma	0.28/0.30/0.32	0.35/0.37/0.40	0.45/0.48/0.52	0.55/0.59/0.63					
		60Hz	Soğutma	0.47/0.50/0.53	0.58/0.62/0.65	0.74/0.80/0.84	0.90/0.97/1.03					
			Isıtma	0.22/0.24/0.25	0.28/0.30/0.32	0.36/0.39/0.41	0.44/0.47/0.50					
Gövde rengi				Galvaniz								
1 Branşmana bağlanabilir iç ünite kapasitesi*				P80'den daha küçük iç ünite kapasitesi (*Bağlanan iç ünite indeksinin 81 veya daha fazlası olması durumunda 2 çıkış portunu birleştirerek joint kullanınız.)								
Bağlanabilir dış ünite ★				R2/WR2 serisi BC Akış Kontrol Ünitesi kombinasyon şemasına bakınız.								
Yükseklik		mm		289								
Genişlik		mm		1,110								
Derinlik		mm		520								
Soğutkan boru çapları				Bağlanabilir dış ünite kapasitesi								
				Dış üniteye	Yüksek basınç borusu	P200	P250,300	P350	P400-P500	P550-P650	P700-P800/P850-P900*4	
						Ø15.88 (Ø5/8) Kaynaklı	Ø19.05 (Ø3/4) Kaynaklı		Ø22.2 (Ø7/8) Kaynaklı	Ø28.58 (Ø1-1/8) Kaynaklı	Ø28.58 (Ø1-1/8) Kaynaklı/ Ø28.58 (Ø1-1/8) Kaynaklı	
				İç üniteye	Düşük basınç borusu	Ø19.05 (Ø3/4) Kaynaklı		Ø22.2 (Ø7/8) Kaynaklı		Ø28.58 (Ø1-1/8) Kaynaklı		
						50 veya daha küçük iç üniteler için: Ø6.35 kaynaklı, 50 üzeri için: Ø9.52 kaynaklı (Ø12.7 opsiyonel joint kullanıldığında.)					Ø34.93 (Ø1-3/8) Kaynaklı/ Ø41.28 (Ø1-5/8) Kaynaklı	
				Diğer BC Akış Kontrol Ünitesine	Likit borusu	50 veya daha küçük iç üniteler için: Ø12.7 kaynaklı, 50 üzeri için: Ø15.88 kaynaklı (Ø19.05 opsiyonel joint kullanıldığında.)						
						Alt BC ünitesine bağlanan toplam iç ünite kapasitesi						
						Yüksek basınç gaz borusu	-P200	P201-P300	P301-P350	P351-P400	P401-P450	
						Düşük basınç gaz borusu	Ø15.88 (Ø5/8) Kaynaklı	Ø19.05 (Ø3/4) Kaynaklı		Ø22.2 (Ø7/8) Kaynaklı		
				Likit borusu	Ø9.52 (Ø3/8) Kaynaklı		Ø12.7 (Ø1/2) Kaynaklı		Ø15.88 (Ø5/8) Kaynaklı			
Drenaj borusu					O.D. 32mm							
Ağırlık		kg		43	48	55	62	69				
Aksesuarlar				• Drenaj bağlantı borusu (esnak hortum ve izolasyon ile) • Redüksiyon								

Model				CMB-P104V-GB1	CMB-P108V-GB1	CMB-P1016V-HB1			
Branşman adeti				4	8	16			
Güç kaynağı				Tek faz 220/230/240V 50Hz/60Hz					
Güç tüketimi	kW	50Hz	Soğutma	0.060/0.068/0.076	0.119/0.135/0.151	0.237/0.269/0.301			
			Isıtma	0.030/0.034/0.038	0.060/0.068/0.076	0.119/0.135/0.151			
		60Hz	Soğutma	0.048/0.054/0.060	0.096/0.108/0.119	0.192/0.216/0.237			
			Isıtma	0.024/0.027/0.030	0.048/0.054/0.060	0.096/0.108/0.120			
Akım	A	50Hz	Soğutma	0.28/0.30/0.32	0.55/0.59/0.63	1.08/1.17/1.26			
			Isıtma	0.14/0.15/0.16	0.28/0.30/0.32	0.55/0.59/0.63			
		60Hz	Soğutma	0.22/0.24/0.25	0.44/0.47/0.50	0.88/0.94/0.99			
			Isıtma	0.11/0.12/0.13	0.22/0.24/0.25	0.44/0.47/0.50			
Gövde rengi				Galvaniz					
1 Branşmana bağlanabilir iç ünite kapasitesi*				P80'den daha küçük iç ünite kapasitesi (*Bağlanan iç ünite indeksinin 81 veya daha fazlası olması durumunda 2 çıkış portunu birleştirerek joint kullanınız.)					
Bağlanabilir dış ünite ★				R2/WR2 serisi BC controller kombinasyon şemasına bakınız					
Yükseklik		mm		284					
Genişlik		mm		648					
Derinlik		mm		432					
Soğutkan boru çapları				Alt BC ünitesine bağlanan toplam iç ünite kapasitesi					
				Ana BC Akış Kontrol Ünitesine	-P200, P201-P350		-P200, P201-P450		
					-P200	P201-P300	P301-P350	P351-P400	P401-P450
					Yüksek basınç borusu	Ø15.88 (Ø5/8) Kaynaklı	Ø19.05 (Ø3/4) Kaynaklı		Ø22.2 (Ø7/8) Kaynaklı
					Düşük basınç borusu	Ø19.05 (Ø3/4) Kaynaklı	Ø22.2 (Ø7/8) Kaynaklı	Ø28.58 (Ø1-1/8) Kaynaklı	
				İç üniteye	Likit borusu	Ø9.52 (Ø3/8) Kaynaklı		Ø12.7 (Ø1/2) Kaynaklı	
					Gaz borusu	Ø12.7 (Ø1/2) Kaynaklı		Ø15.88 (Ø5/8) Kaynaklı	
				50 veya daha küçük iç üniteler için: Ø6.35 kaynaklı, 50 üzeri için: Ø9.52 kaynaklı (Ø12.7 opsiyonel joint kullanıldığında.)					
				50 veya daha küçük iç üniteler için: Ø12.7 kaynaklı, 50 üzeri için: Ø15.88 kaynaklı (Ø19.05 opsiyonel joint kullanıldığında.)					
				Drenaj borusu				O.D. 32mm	
Ağırlık		kg		22	32	55			
Aksesuarlar				• Drenaj bağlantı borusu (esnak hortum ve izolasyon ile) • Redüksiyon					

★ R2 serisi için BC Akış Kontrol Ünitesi Kombinasyon şeması

	P200,250,300,350	P400-650	P700-900
CMB-P V-G1	○	X	X
CMB-P V-GA1	○	○	X
CMB-P V-HA1	X	X	○
CMB-P V-GB1	○	○	○
CMB-P V-HB1	○	○	○

★ WR2 serisi için BC Akış Kontrol Ünitesi Kombinasyon şeması

	P200,250,300	P400,450,500,550,600
CMB-P V-G1	○	X
CMB-P V-GA1	○	○
CMB-P V-HA1	X	X
CMB-P V-GB1	○	○
CMB-P V-HB1	○	○

- Not:** 1. Kullanılan ekipmanlar R410A soğutucu akışkan için geçerlidir.
2. BC ünitesinde oluşacak akışkan sesinden dolayı sessiz ortamlarda bu üniteyi iç ünitelerden en az 5m. uzağa monte ediniz.
3. BC kutusu çıkışında P100, P125, P140 iç üniteler bir bransa bağlanabilir. (Bu durumda soğutma kapasitesi bir miktar düşecektir.)
4. 28 HP (P700) veya daha büyük dış üniteler için CMB-P1016V-HA1 BC kutusunu kullanınız.

5. Alt BC kutusu CMB-P-B-GB1 için bağlanabilir maksimum iç ünite kapasitesi toplamı P350 veya daha küçük olmalıdır. Bununla beraber iki tane alt BC kutusu kullanılması durumunda da her iki BC ünitesine bağlanan TOPLAM iç ünite kapasitesi toplamı da P350 veya daha küçük olmalıdır. Alt BC kutusu CMB-P-1016V-HB1 için bağlanabilir maksimum iç ünite kapasitesi toplamı P350 veya daha küçük olmalıdır. Bununla beraber iki tane alt BC kutusu kullanılması durumunda da her iki BC ünitesine bağlanan TOPLAM iç ünite kapasitesi toplamı da P450 veya daha küçük olmalıdır.