

Asılı Tavan Tipi

PCA-HA Serisi



PCA-RP71HAQ

Standart özellikler arasında güçlü karbon paslanmaz çelik gövde ve yağın üniteye girmesini engelleyen dahili yağ dumanı filtresi vardır. Açık alevli pişirme kullanılan mutfaklarda, konforlu bir ortam yaratmak için mükemmeldir.

Yağlı Dumana Karşı Dayanıklı

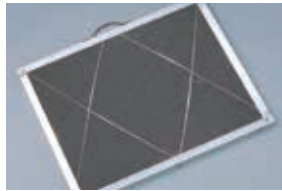
Gövde yüzeyini korumak için, yağ ve grese karşı dayanıklı paslanmaz çelik gövde kullanılmıştır. Kir ve lekeler kolayca çıkartılabilir, böylece ünite her zaman temiz tutulur.

Yüksek Performanslı Yağ Dumanı Filtresi

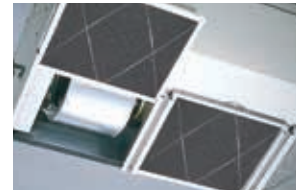
Yüksek performanslı, dayanıklı yağ filtresi standart donanım olarak kullanılmıştır. Filtre sistemi geleneksel filtrelerden daha etkilidir, bu nedenle klimaya giren yağlı dumanı etkili bir şekilde filtrelemektedir. Filtre kullanıldıktan sonra atılan bir tip filtre olduğundan, sorunsuz bir temizleme ve bakım imkanı sunmaktadır.

Yağ Dumanı Filtresinin Yenilenmesi

Mutfaklarda kullanıldığında, yağ dumanı filtresi her iki ayda bir değiştirilmelidir. Klima 12 adet filtre ile gelmektedir. Bunlar kullanıldıktan sonra, opsiyonel filtre (PAC-SG38KF-E) satın alınabilir.



Yağ dumanı filtresi

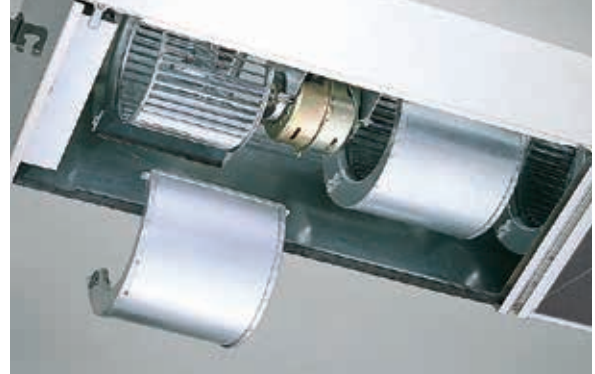


Filtreyi kolayca dışarıya kaydırmak için tutma yerinden çekin.



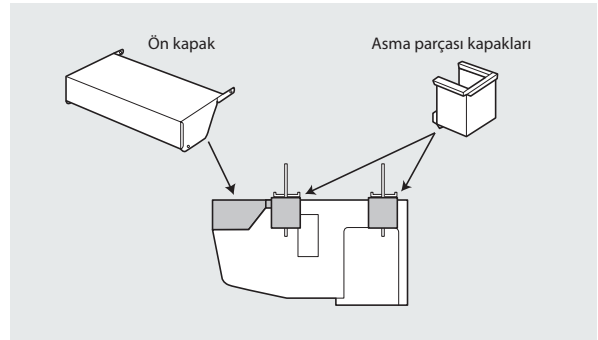
Kolay Bakım - Fanın Temizlenmesi

Fanın kolay bir şekilde temizlenmesini sağlamak için, parçalarına ayrılabilen ayrı bir fan gövdesi kullanılmıştır. Ayrıca kolayca çıkartılabilen boru bağlantısının kullanılması ile, yerinde drenaj tavası temizliği de sorun değildir.



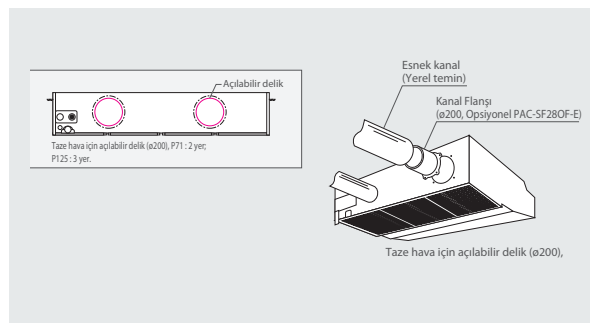
Estetik Ön ve Asma Parçası Kapakları (Opsiyonel)

Ana gövde ve asma parçası kısmı üzerinde, toz ve kir birikmesini önlemek için estetik kapaklar kullanılabilir.



Taze Hava Bağlantısı İmkânı (Opsiyonel)

Ünitenin arka paneli üzerinde üniteye taze hava sağlamak için kullanılan açılabilir hava kanalları mevcuttur. Bu, havalandırmanın iyileştirilmesini sağlar ve mutfak konforlu hale getirir.



- Not: 1) Taze hava kanalı flanşı gereklidir. (ayrıca satılır)
2) Emiş havası %100 taze (dış ortam) hava değildir.
Taze hava için açılabilir delik (ø200)

PCZ-RP HA SERISI

POWER INVERTER



İç Ünite



PCA-RP71HAQ

Uzaktan Kumanda



Opsiyonel



Opsiyonel

Dış Ünite

Tek iç ünite kullanımı



PUHZ-ZRP71

Çoklu iç ünite kullanımı (İkili/Üçlü)



PUHZ-ZRP140
PUHZ-RP250

Model				Inverter Heat Pump	
İç Ünite				PCA-RP71HAQ	
Dış Ünite				PUHZ-ZRP71VHA	
Soğutucu Akışkan				R410A*1	
Güç Kaynağı				Dış Üniteden	
Soğutma				230 / Tek / 50	
Kapasite	Nominal	kW	7.1		
	Min./ Maks.	kW	3.3 - 8.1		
	Toplam Tüketim	Nominal	kW	2.17	
	EER			-	
	EEL Sınıfı			-	
	Tasarım Yüğü		kW	7.1	
Yıllık Enerji Tüketimi*2		kWh/yıl	447		
SEER			5.6		
Enerji Verim Sınıfı				A+	
Isıtma	Kapasite	Nominal	kW	7.6	
	Min./ Maks.	kW	3.5 - 10.2		
	Toplam Tüketim	Nominal	kW	2.35	
	COP			-	
	EEL Sınıfı			-	
	Tasarım Yüğü		kW	4.7	
	Deklare Edilen Kapasite	Referans Tasarım Sıcaklığında	kW	4.7 (-10°C)	
		Bivalent Sıcaklıkta	kW	4.7 (-10°C)	
		Çalışma Sınır Sıcaklığında	kW	3.5 (-20°C)	
	Yedek Isıtıcı Kapasitesi		kW	0	
Yıllık Enerji Tüketimi*2		kWh/yıl	1751		
SCOP			3.8		
Enerji Verim Sınıfı				A	
Maksimum Çalışma Akımı				19.4	
İç ünite	Tüketim	Nominal	kW	0.09	
	Çalışma Akımı (Maks)		A	0.43	
	Boyutlar	Y x G x D	mm	280 - 1136 - 650	
	Ağırlık		kg	41	
	Hava Debisi	[Düşük-Orta2-Orta1-Yüksek]	m³/dak.	17 - 19	
	Ses Seviyesi (SPL) [Düşük-Orta2-Orta1-Yüksek]		dB(A)	34 - 38	
	Ses Seviyesi - PWL		dB(A)	56	
	Dış ünite	Boyutlar	Y x G x D	mm	943 - 950 - 330 (+30)
		Ağırlık		kg	67
		Hava Debisi	Soğutma	m³/dak.	55.0
		Isıtma	m³/dak.	55.0	
Ses Seviyesi - SPL		Soğutma	dB(A)	47	
		Isıtma	dB(A)	48	
Ses Seviyesi - PWL		Soğutma	dB(A)	67	
Çalışma Akımı (maks.)			A	19.0	
Şişorta Değeri			A	25	
Boru Bağlantısı		Çap	Likit/Gaz	mm	9.52 / 15.88
	Maks. Uzunluk	Dış Ünite - İç Ünite	m	50	
	Maks. Yükseklik	Dış Ünite - İç Ünite	m	30	
Çalışma Aralıkları (Dış ünite)	Soğutma*3	°C	-15 ~ +46		
	Isıtma	°C	-20 ~ +21		

*1 Soğutucu akışkan kaçaklarının küresel ısıtmaya etkisi vardır. Atmosfere soğutucu akışkan kaçağı olması durumunda, Düşük Küresel Isıtma Potansiyeline sahip (LGWP) soğutucu akışkanlar, yüksek küresel ısıtma potansiyeline sahip soğutucu akışkanlarına göre daha az etkiye sahiptir. Bu cihazlarda, R410A soğutucu akışkan kullanılmaktadır. R410A soğutucu akışkanın GWP değeri 1975'dir. Bu, 1kg soğutucu akışkanın atmosfere kaçırılması sonucunda (100 yıl içindeki küresel ısıtmaya etkisi 1kg CO₂ (100 yıl içindeki küresel ısıtmaya etkisine göre 1975 katı olacak demektir. Dolayısıyla hiçbir zaman soğutucu akışkan çevrimine kendiniz müdahale etmeyiniz. Cihazın demontajında size en yakın servis istasyonlarından yardım isteyiniz.

*2 Cihazın enerji tüketimleri, standart test sonuçlarına göre verilmiştir. Reel enerji tüketimi cihazın kullanıldığı şartlara bağlı olarak farklılık gösterebilir.

*3 Dış ortam sıcaklığının -5°C'nin altına düşüğü durumlarda, opsiyonel hava koruma kılavuzu gereklidir.

*4 SEER ve SCOP, soğutma ve ısıtma çalışması için Mevsimsel (Sezonalsal) enerji verimlilik değeridir. EN14825 ölçüm standartına göre hesaplanmıştır. Bu değerler sadece referans amaçlıdır.